



Philips Signage Solutions
Q-Line Ekran

32 inç

Doğrudan LED Arkadan
Işıklandırma
Full HD

SignageSolutions

BDL3230QL

Reklam deneyiminizi geliştirin

paha biçilmez akıllı performansı ile

Hem daha çevreci olun hem de göz alıcı netlikte görüntüler sunun. Yüksek performans ve güvenilirliğin yanı sıra düşük güç tüketimi de sağlayan bu ürün, kaliteden ödün vermek istemediğiniz projeler için idealdir.

Mesajınızın etkisini artırın

- Harika görüntüler ve inanılmaz kontrast için Full HD LED
- SmartControl ile ağınıza uzaktan yönetin ve denetleyin

Tüm reklam uygulamaları için yenilikçi çözümler

- SmartCMS ile ücretsiz ve kullanımı kolay içerik yönetimi
- HTML5 ile içeriğinizi bulut yoluyla bağlanın ve denetleyin
- Dahili hafıza ile içeriği kaydedin ve oynatın
- SmartPlayer ile istediğinizi, istediğiniz zaman için planlayın

Sizi, işinizi ve hedef kitlenizi önemser

- D-image ile tutarlı klinik görüntüler gösterin
- Enerji tasarrufu için SmartPower

Özellikler

Full HD LED teknolojisi

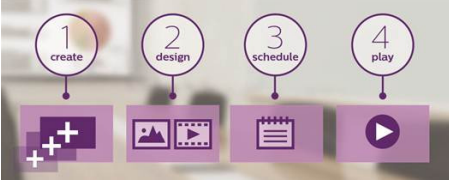
Görüntü Kalitesi önemlidir. Sıradan ekranların sunduğu kalite yeterli değildir. Gerçekçi bir görüntü için canlı ayrıntılar, yüksek parlaklık, inanılmaz kontrast ve gerçekçi renkler gerekir.

SmartControl



SmartControl, ekran ağını RJ45 ve RS232C yoluyla uzaktan denetlemenize ve yönetmenize olanak tanır. Ekranlarınızın hassas ayarını kolaylıkla yapın ve çözünürlük, parlaklık, kontrast ve tüm ağız üzerinde klonlama dahil, tüm ekran ayarlarınızı hassas bir şekilde ayarlayın.

SmartCMS



Dijital reklam içeriğinizi yönetmek için yalnızca Philips Signage Solutions ekranları ile birlikte çalışan, ücretsiz ve kullanımı kolay içerik yönetim sistemi. SmartCMS ile her gün 24 saat üzerinden kendi içeriğinizi oluşturabilir ve planlayabilirsiniz. Ağını oluşturmanız, içeriğinizi tasarlamanız ve oynatma listenizi planlamanız, içeriği oynatmaya hazır olmanıza yeter!

Dahili HTML5 tarayıcı



Dahili HTML5 tarayıcıyı kullanarak, içeriğinize bulut yoluyla bağlanın ve denetleyin. Reklam içeriğinizi çevrimiçi olarak tasarlayın ve bir ekranla veya tüm ağızla bağlanın. Ağ bağlantısı için bir RJ45 internet kablosu takip özel url adresinizle ekran bağlantısını yaptığınızda, bulut tabanlı içeriğinizi oynatmaya hazır olursunuz.

Dahili Hafıza

Dahili hafıza ile içeriği kaydedin ve oynatın. Medyanızı ekrana yükleyin ve içeriği anında oynatın. Dahili tarayıcıyla birlikte çalışan bu dahili hafıza aynı zamanda çevrimiçi içerik akışında hafıza önbelleği olarak da kullanılır. Ağın hata verdiği durumlarda dahili hafıza, içeriğin önbellek versiyonunu oynatarak akışın devam etmesini sağlar. Böylece ağ olmadığı zamanlarda bile medyanız çalışır halde olur.

SmartPlayer

USB'nizi uygun maliyetli bir dijital reklam cihazına dönüştürün. İçeriğinizi (video, ses, resimler) USB'nize kaydedin ve ekranınıza takın. Ekran menüsünden oynatma listenizi oluşturup içeriğinizi programlayın ve oluşturduğunuz oynatma listelerinin keyfini her yerde, her zaman çıkarın.

Klinik D-image



D-image, tutarlı ve doğru ekran performansı ile klinik görüntüleri incelemenize ve teşhis koymanıza yardımcı olur. Profesyonel ekranlarımız, güvenilir klinik yorumlar elde etmek ve optimize edilmiş gri tonlamalı standart ekran performansı sunmak üzere fabrika ayarlıdır. D-image, hasta bakımının her adımında üstün olmanıza yardımcı olur.

SmartPower



Arka aydınlatma yoğunluğu, güç tüketimini %50'ye kadar azaltarak enerji giderlerinde önemli bir tasarruf sağlayacak şekilde sistem tarafından kontrol edilebilir ve ayarlanabilir.

SmartCollection

SmartCollection

SmartCollection ihtiyaçlarınızı karşılamak için özelleştirilebilir çözümler sunar.

Entegratörlere ve çözüm sağlayıcılara en son yenilikler sunulurken izleyiciler de etkili çözümlerin keyfini sürer. Akıllı yenilikler geliştirirken ilgili, yenilikçi ve etkili çözümlere odaklanınız.

Teknik Özellikler

Görüntü/Ekran

- Diagonal ekran boyutu: 31,5 inç / 80 cm
- Ekran çözünürlüğü: 1920x1080p
- Optimum çözünürlük: 60 Hz'de 1920 x 1080
- Parlaklık: 350 cd/m²
- Kontrast oranı (tipik): 1400:1
- Dinamik kontrast oranı: 500.000:1
- Tepki süresi (tipik): 8 ms
- En-boy oranı: 16:9
- İzleme açısı (y / d): 178 / 178 derece
- Piksel aralığı: 0,36375 x 0,36375 mm
- Ekran renkleri: 16,7 Milyon
- DICOM: Klinik D-image

Desteklenen Ekran Çözünürlüğü

Bilgisayar formatları

| Çözünürlük | Yenilemi hızı |
|---------------------|-------------------|
| 640 x 480 | 60, 67, 72, 75 Hz |
| 800 x 600 | 56, 60, 72, 75 Hz |
| 1024 x 768 | 60 Hz |
| 1280 x 768 | 60 Hz |
| 1280 x 800 | 60 Hz |
| 1360 x 768 | 60 Hz |
| 1366 x 768 | 60Hz |
| 1440 x 900 | 60Hz |
| 60Hz'de 1600 x 1200 | |
| 1920 x 1080 | 60 Hz |
| 1920 x 1200 | 60Hz |

Video formatları

| Çözünürlük | Yenilemi hızı |
|------------|---------------|
| 480i | 60 Hz |
| 480p | 60 Hz |
| 576p | 50 Hz |
| 576i | 50 Hz |
| 720p | 50, 60 Hz |
| 1080i | 50, 60 Hz |
| 1080p | 50, 60Hz |

Bağlantı

- Video girişi: DVI-D, HDMI, Komponent (RCA), Kompozit (RCA), VGA (Analog D-Sub)
- Ses girişi: 3,5 mm jak, Ses Sol/Sağ (RCA)
- Audio çıkışı: Ses Sol/Sağ (RCA), 3,5mm jak
- Harici kontrol: RJ45, RS232C (giriş/çıkış) 2,5 mm jak, IR (giriş/çıkış) 3,5 mm jak
- Diğer bağlantılar: USB

Kullanılabilirlik

- Hafıza: Dahili hafıza erişimi, 8 GB eMMC

- Ekran koruma işlevleri: Piksel Kaydırma
- Enerji tasarrufu fonksiyonları: Smart Power
- Döşemeli Matris: En fazla 15 x 15
- Başlatma: Açma geciktirme, Açma durumu, LAN'da uyanma
- Başlatma penceresi: Philips logosunu etkinleştir/devre dışı bırak
- Klavye kontrolü: Kilitlenebilir, Gizli
- Ağ üzerinden kontrol edilebilir: RS232, RJ45, Tek Kablo (HDMI-CEC)
- Sinyal Loop Through: RS232, IR Loophrough

Boyutlar

- Çerçeve genişliği: 11,9 (TLR) / 17,2 (B) mm
- Set boyutları (G x Y x D): 726,5 x 425,4 x 63,6 mm
- Boyutları inç olarak ayarla (G x Y x D): 28,6 x 16,75 x 2,5 inç
- VESA Montaj: 100 x 100 mm, 200 x 200 mm, M4
- Ürün ağırlığı: 5,20 kg
- Ürün ağırlığı (lb): 14,74

Çalışma koşulları

- Sıcaklık aralığı (çalışma): 5 ~ 40 °C
- Sıcaklık aralığı (saklama): -20 ~ 60 °C
- Bağıl nem: 20 ~ 80 %
- MTBF: 50.000 saat

Güç

- Tüketim (Açık modu): 32 W (EnergyStar 6.0 test yöntemi)
- Şebeke elektriği: 100 ~ 240 VAC
- Bekleme modunda güç tüketimi: < 0,5 W

Ses

- Dahili hoparlörler: 2 x 10W RMS

Multimedya Uygulamaları

- USB Oynatma Video: 3G2, 3GP, ASF, ASX, AVI, DAT, DivX, F4V, FLV, M2TS, M4V, MK3D, MKV, MOV, MP4, MPE, MPEG, MPG, MTS, QT, TRP, TS, TTS, VOB, WEBM, WMV, Xvid
- USB Oynatma Resim: BMP, GIF, JPEG, JPG
- USB Oynatma Ses: AAC, AC3, AIF, AIFF, AMR, EC3, M4A, MP3, OGA, OGG, WAV, WMA

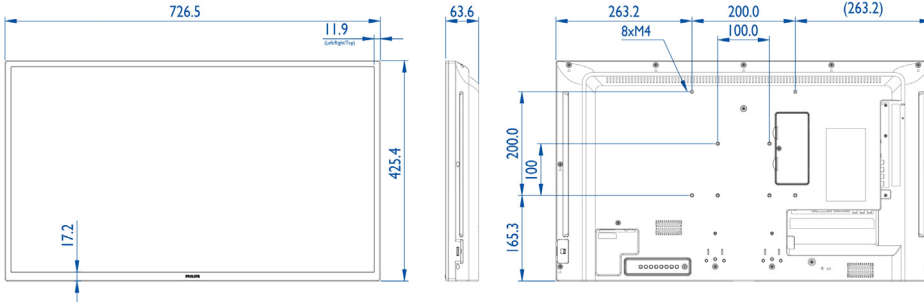
Aksesuarlar

- Birlikte verilen aksesuarlar: AC Güç Kablosu, RS232 kablosu, VGA kablosu, Uzaktan Kumanda, Uzaktan kumanda pilleri, CD-ROM'da Kullanım

kılavuzu, Hızlı başlangıç kılavuzu

Çeşitli

- Garantili: 3 Yıl garanti
- Ekran Menü (OSD) Dilleri: İngilizce, Fransızca, Almanca, İtalyanca, Lehçe, Türkçe, Rusça, Basitleştirilmiş Çince, İspanyolca, Klasik Çince
- Yasal onaylar: BSMI, CB, CCC, CE, CECP, C-Tick, EPA, GOST, UL/cUL



Yayın tarihi 2015-10-30

Sürüm: 2.1.1

12 NC: 8670 001 22318
EAN: 87 12581 73029 1

© 2015 Koninklijke Philips N.V.
Tüm hakları saklıdır.

Teknik özellikler üzerinde önceden haber vermeden değişiklik yapılabilir. Ticari markalar, Koninklijke Philips N.V. şirketi veya ilgili kuruluşlara aittir.

www.philips.com